

高分辨率绝对值多圈NRZ协议编码器



产品说明:

高分辨率绝对值多圈NRZ协议编码器 EAM48系列产品, 具有良好的抗机械损伤性能, 能够承受较高的轴向和径向负载。产品采用独有的机械结构设计, 可承载电机高速运转产生的机械负荷, 产品采用先进的信号处理技术, 可实现高转速下精确信号输出。其高精度的光学传感技术, 可实现高达25bits的单圈分辨率。多圈部分可实现16bits。

产品特点:

- 轴套型安装, 有效实现高速运转
- 可实现6000rpm 高速运行
- 支持多种尺寸弹簧片安装
- NRZ协议, 满足高速性和低时延性
- 防护等级IP54, 广泛适用现场工况
- 紧凑型设计, 有效节约安装空间

机械参数:

轴孔径 (mm)	Φ9	--1:10	锥度(其他轴径尺寸可选)
防护等级	IP54		
最大机械转速 (rpm)	6000		
最大角加速度	$1.0 \times 10^5 \text{ rad/s}^2$		
允许匹配轴轴向窜动	0.1mm		
允许匹配轴径向跳动	0.01 mm		
抗冲击性	100G/11ms		
抗振动性	10G 10~2000Hz		
转动惯量	约 $6 \times 10^{-6} \text{ kgm}^2$		
起动力矩	<0.005Nm		
主体材料	铝合金		
外壳材料	PC+PBT		
工作温度	-20°C...+85 °C		
贮存温度	-30°C...+105 °C		
重量	约100g		

电气特性:

输出协议	NRZ
输出与驱动器	RS485
分辨率	单圈25bit 多圈16bit
电源 (Vdc)	5V
无负载时消耗电流	≤200mA
绝对定位精度	±50"
重复定位精度	±3"
通信速率	2.5MHz/5MHz
通信间隔	62.5μs

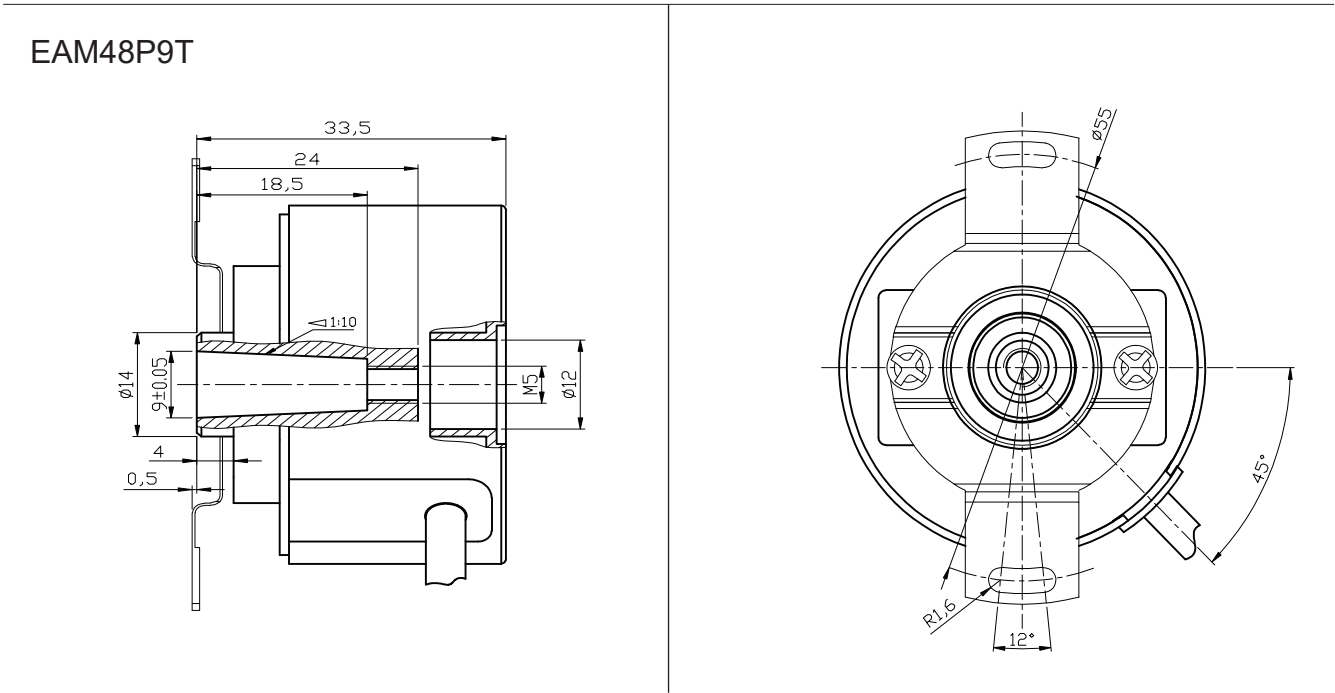
端子配置:

NRZ 同步串口接线指南

信号	GND	+VCC	A	B	BAT+	BAT-	Shield
色标	黑	红	蓝	蓝/黑	棕	棕/棕黑	⊥

高分辨率绝对值多圈NRZ协议编码器

机械图:



型号代码:

